



# Vincenzi & Gibertini

**NEW**

## VG5-100/17

**Vincenzi & Gibertini** is proud to introduce the new VG5-100/17 tractor pump.

Its flow rate goes up to 270 m<sup>3</sup>/h with a pressure up to 12 bar.

With the new VG5-100/17, our company expands the already wide range of pumps for this category.

The VG5-100/17 pump is equipped with a robust gearbox, available with 3 different transmission ratios in order to meet all customer needs.

Moreover, the hydraulic part consists of a standard impeller - 330 mm diameter - accurately balanced.

**Vincenzi & Gibertini** presenta, con grande soddisfazione, la nuova pompa per trattore VG5-100/17.

La pompa VG5-100/17, consentendo portate fino a 270 m<sup>3</sup>/h e pressioni fino a 12 bar, amplia la nostra vasta gamma già disponibile per questa categoria di pompe.

La pompa VG5-100/17 è dotata di un robusto moltiplicatore di giri, disponibile con 3 diversi rapporti di trasmissione, in grado di soddisfare tutte le esigenze della clientela.

È inoltre presente una parte idraulica costituita da una girante standard, avente diametro 330 mm, accuratamente equilibrata.



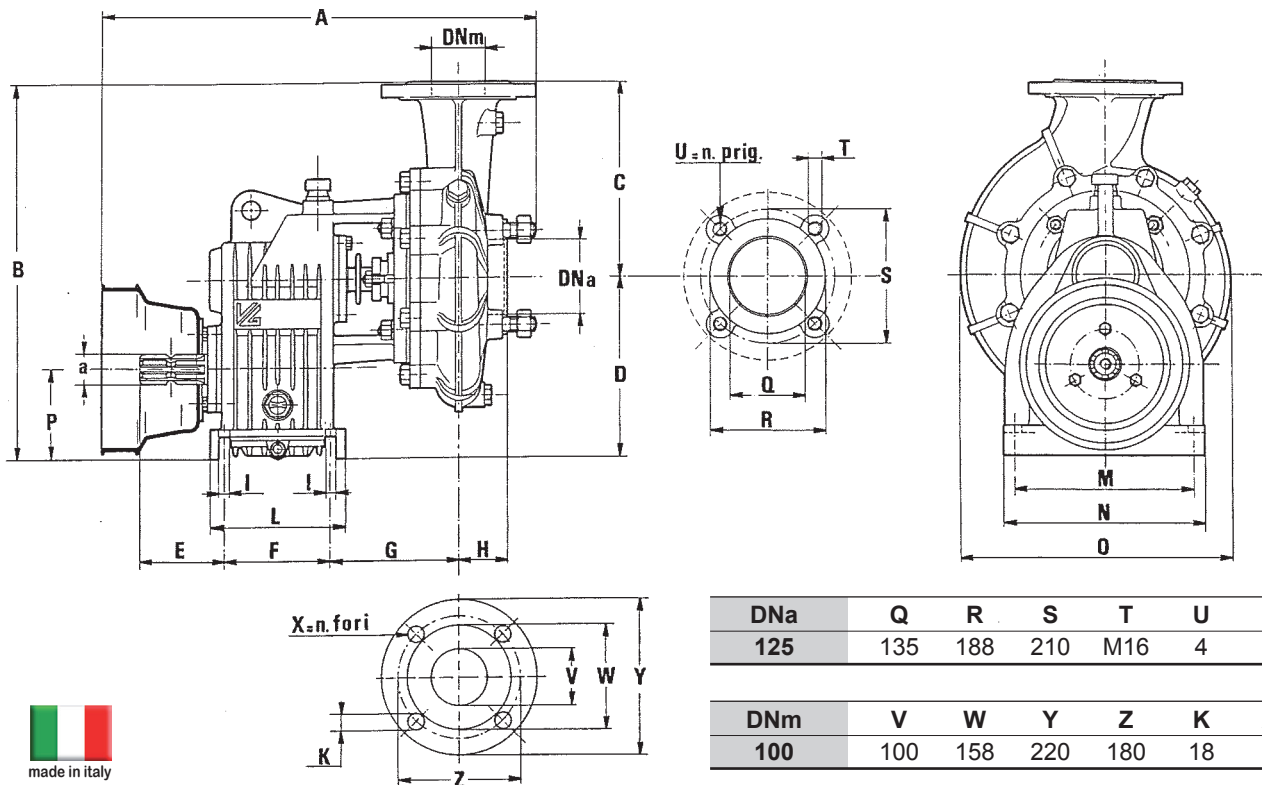
high quality - high performance - long lasting

**NEW**

Giri PTO / rapporto Tours PTO / rapport PTO r.p.m. / ratio	Girante tipo Turbine type Impeller type	Portata in metri cubi/ora – Debit en metres cubes/heure – Delivery in cubic neters per hour														Potenza nominale trattore in CV Puissance nominal tracteur en CH Rated output of the tractor in HP	DNa x DNm												
		96	108	120	135	150	165	180	195	210	225	240	255	270															
		Portata in litri/minuto – Debit en litres/minute – Delivery in liters per minute																											
		1600		1800		2000		2250		2500		2750		3000				3250		3500		3750		4000		4250		4500	
420 / 1:5,23 628 / 1:3,5 770 / 1:2,86	D	70,5	39	70	41	69,8	44	69	47	67,8	50	66,5	53	65	56	63	58	61	61	58,5	62,5	56	64	53	64			85	125 (5") x 100 (4")
	C	75,6	42	75,4	45	75	47,5	74,5	51	73,5	54,5	72	58	71	62	69	65	67,5	67,5	65,5	70	63	72	60,5	72,5			95	
	B	81,4	46	81,2	49	81	52	80,5	55	79,5	59	78,5	62,5	77	66	76	70	74	73,5	72	77	69,5	80	67,5	81			105	
	A	87,2	50	87,2	53,5	87	57	86,5	61	86	65	85	69	83,5	73,5	82	77,5	81	82	78,5	86	77	89,5	74	91			120	
459 / 1:5,23 686 / 1:3,5 840 / 1:2,86	B			95	64	95	67	94,5	71	94	75,5	93,5	80	92,5	84	91,5	88	90	92,5	88,5	96	87	100	85	103	82,5	105	135	
	A			101	70	101	73,5	101	78	100,5	82,5	100	87	99	92	98	96	97	101	96	105	95	109	93	112	91	115	150	
497 / 1:5,23 743 / 1:3,5 909 / 1:2,86	B			111,5	78	111,5	82	111,2	87	111	92	110	97	109	102	108,5	107	107,5	112	106	116	105	121	103	125	101	129	165	
	A			118,5	86	118,5	90	118	95	118	100,5	117,5	106	117	111	116	117	115	122	114	127	113	132	112	137	110	140	180	

H = Prevalenza manometrica in metri - Hauteur manométrique totale en mètres - Total manometric head in meters  
 CV = Potenza assorbita in CV - Puissance absorbée en CV - Absorbed power in HP

Tipo - Type	A	B	C	D	E	F	G	H	I	L	M	N	O	P	DNa	DNm	a		Peso Weight	
																	540	1000		
																		1"3/4	1"3/4	
<b>VG5-100/17</b>	<b>737</b>	<b>676</b>	<b>380</b>	<b>296</b>	<b>127</b>	<b>172</b>	<b>203</b>	<b>75</b>	<b>16</b>	<b>220</b>	<b>278</b>	<b>310</b>	<b>490</b>	<b>150</b>	<b>125</b>	<b>100</b>	<b>Z = 6</b>	<b>Z = 21</b>	<b>161</b>	



DNa	Q	R	S	T	U
125	135	188	210	M16	4

DNm	V	W	Y	Z	K	X
100	100	158	220	180	18	8

Ed. 03.11.2016 - Rev. 00



**VINCENZI & GIBERTINI S.r.l.** - Via A. Labriola, 25 - 41123 MODENA - Italy  
 Tel. +39 059 335303 / +39 059 335381 - Fax +39 059 826767 - E-mail: info@vincenzipumps.com - www.vincenzipumps.com

*high quality - high performance - long lasting*